

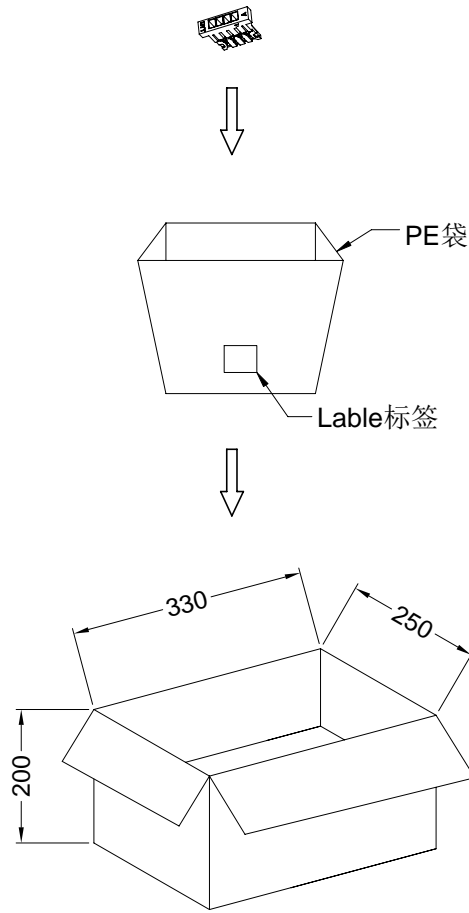
RoHS

本产品符合我司QA-3-04-005
环境管理物质标准规范

包装图

Note注解:

- Put Housing in a PE bag, PE bag gauge for: 130 * 135 * 0.10 mm, Packing detail see the table below
将 Housing放入PE袋内, PE袋规为:130*135*0.10mm,详细包装见下表
- Put PE bag packed products in specifications of 330 * 250 * 300 mm cartons, Packing detail see the table below
将装好产品的PE袋放入规格为330*250*200mm的纸箱内, 详细包装见下表
- Label depends on customer request, carton opening joint with transparent tape
标签依客户要求而定, 纸箱开口处用透明胶带贴合.



Poles	Bag PCS	CARTON Bag	CARTON PCS
02	1000	75	75K
03	1000	75	75K
04	1000	75	75K
05	1000	75	75K
06	1000	75	75K
07	1000	75	75K
08	1000	75	75K
09	1000	75	75K
10	1000	75	75K
11	1000	75	75K
12	1000	75	75K
13	1000	75	75K
14	1000	75	75K
15	1000	75	75K
16	1000	75	75K
17	1000	75	75K
18	1000	75	75K
19	1000	75	75K
20	500	30	30K
22	500	30	30K
26	500	30	30K
30	500	30	30K

胶带ADHESIVE TAPE

标签LABEL

东莞市翰皓精密电子有限公司

DONGUAN HANHAO PRECISION ELECTRONIC CO.,LTD

料号: J1005H-XX

名称: 1.00mm Housing Package

日期	版次	变更编号	变更内容说明	变更人	核准
2020/04/10	B		变更图框	Wzbin	Robing

核准	审查	制作	日期
Bob Sun	Jova Lau	Allen	2013/08/31

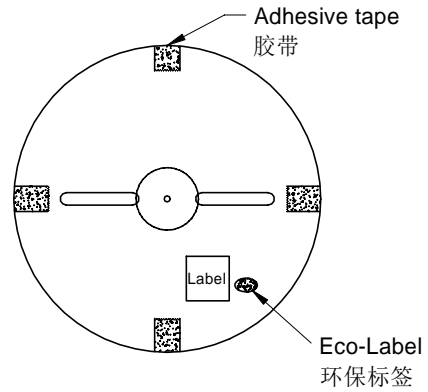
单位	比例	页次	版本	编号
mm	1:1	1/1	B	A-106

一般公差
.X ±0.35
.XX ±0.25
.XXX ±0.15
X° ±0.2°
视角

RoHS

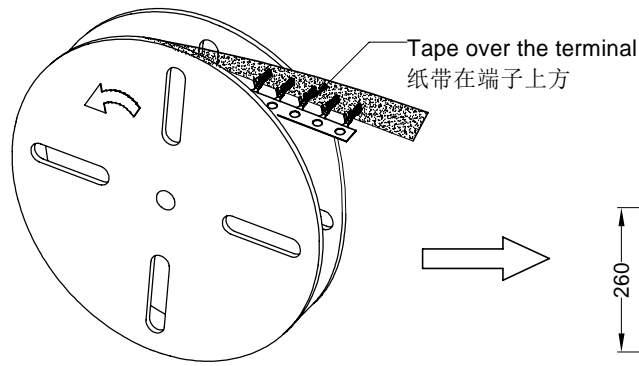
本产品符合我司QA-3-04-005
环境管理物质标准规范

包装图

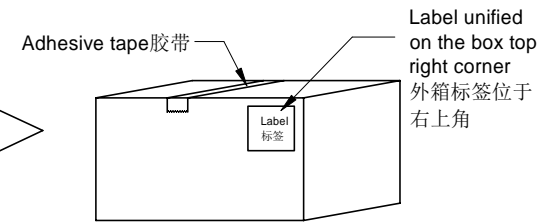
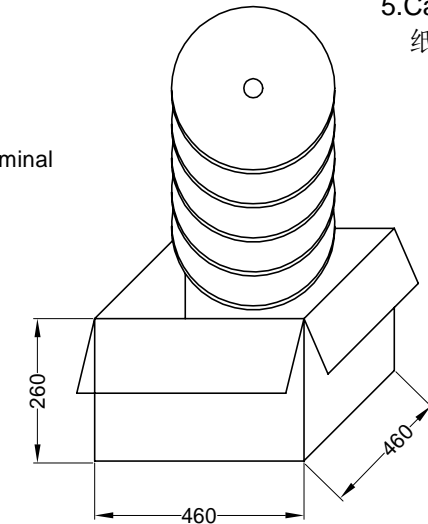


Note注解:

- Quantity数量:
15K PCS/REEL 一卷15K/PCS
10 REEL/BOX 一箱10卷
150K PCS/BOX 一箱150K/PCS
- Each reel and outer box must be labeled and Eco-Label Respectively labeled
每盘和外箱都必须有标签及环保标签分别标示
- Terminal winding direction as shown
端子缠绕方向如左图所示
- There shall be no dirt such as deformation phenomenon, Mantissa box fillers must be used
每箱不可有脏污, 变形现象, 尾数箱必须用填充物
- Carton material: K=K, Carton thickness: 6~7mm
纸箱材质:K=K, 纸箱厚度:6~7mm



卷装方式
Package way

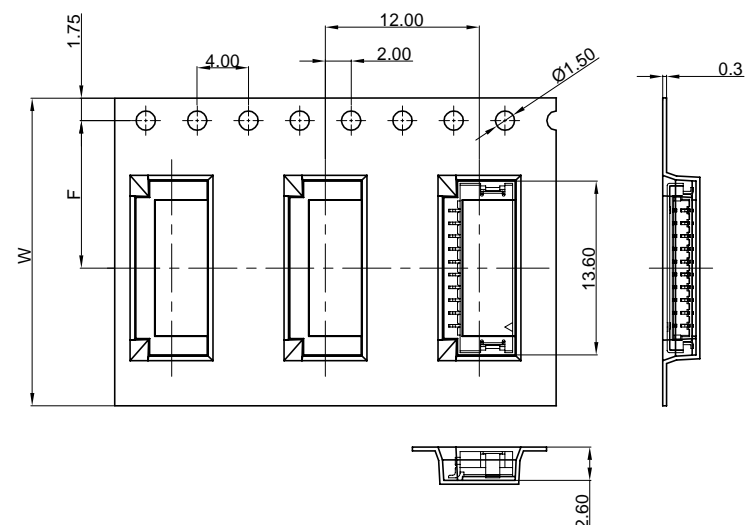
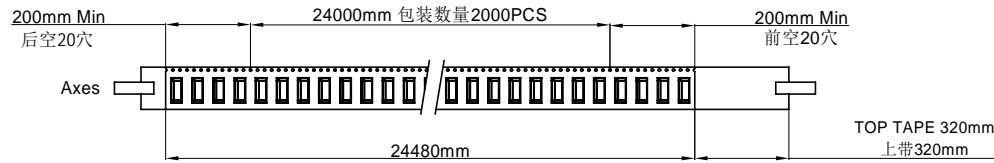


						<p>一般公差</p> <p>.X ±0.30</p> <p>.XX ±0.20</p> <p>.XXX ±0.10</p> <p>X° ±0.2°</p> <p>视角</p>				<p>东莞市翰皓精密电子有限公司</p> <p>DONGUAN HANHAO PRECISION ELECTRONIC CO., LTD</p>				<p>料号: J1005T</p>	
A	2020/03/25	C	EN20200325001	Update Drawing Frame	Wzbin	Robing	<p>核准</p> <p>Robing</p>				<p>名称: 1.00mm Terminal Packing</p>				
	2019/03/05	B	EN20190305001	依实际修改纸箱大小	Joshua	Smarm	<p>审查</p> <p>Alan Qin</p>				<p>日期: 2013/09/29</p>				
	日期	版次	变更编号	变更内容说明	变更人	核准	<p>制作</p> <p>Allen</p>				<p>单位: mm</p> <p>比例: 1:1</p> <p>页次: 1/1</p> <p>版本: C</p> <p>供应商编号: A-014</p>				

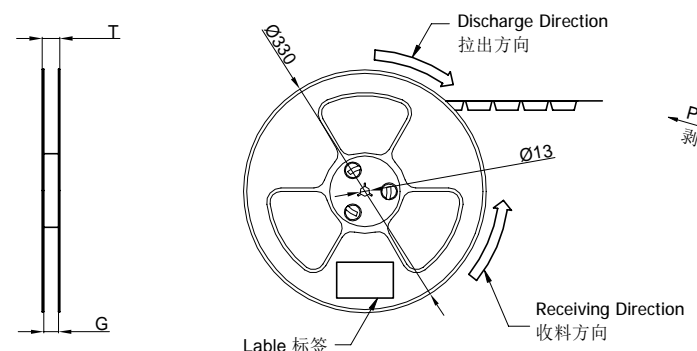
RoHS

本产品符合我司QA-3-04-005
环境管理物质标准规范

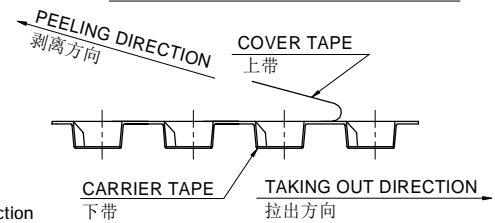
包装图



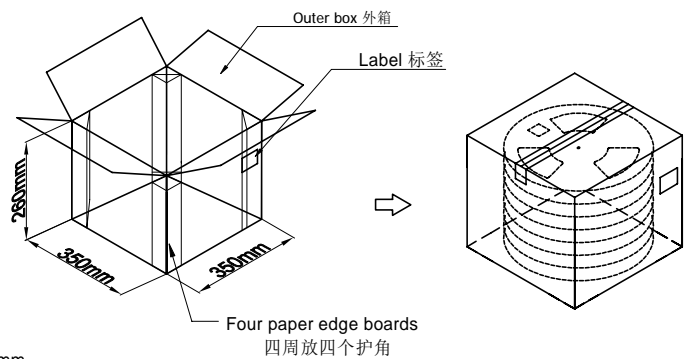
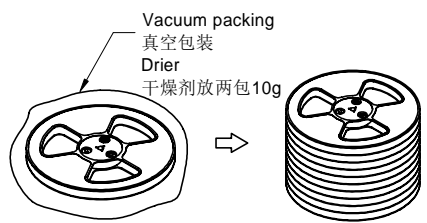
WIDTH=24mm



COVER TAPE PEEL STRENGTH:20~120g
剥离力量20~120g
速度 PEEL SPEED:300mm/minute



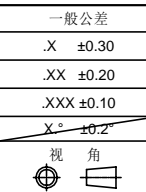
Single hole: None Hole Side
单孔: 贴无链孔侧
Double hole: Elliptical Hole Side
双孔: 贴椭圆孔侧



- Note:
- Carrier Camber Is Within 1mm In 100mm; 带长100mm内容许弯曲度1mm
 - 10 Sprocket Hole Pitch Cumulative Tolerance±0.2MM; 圆孔十个孔距离累计允许公差为±0.2mm
 - Material for PS; 材质为PS材质: 透明
 - Thickness=0.30±0.05; 材料厚度为0.30±0.05mm
 - Carton material 纸箱材质: K=K; Carton Thickness 纸箱厚度: 6~7mm

J1005WRS-XX	Pin No.	W	S	F	T	G	REEL /PCS	CARTON /R	CARTON /PCS
	J1005WRS-10	24	---	11.5	27.5	25.5	2000	8R	16000

2020/03/25	B	EN20200325001	Update Drawing Frame	Wzbin	Robing
日期	版次	变更编号	变更内容说明	变更人	核准



东莞市翰皓精密电子有限公司
DONGUAN HANHAO PRECISION ELECTRONIC CO.,LTD

核准 审查 制作 日期
Robing Joshua Savvy 2017/10/25

料号: J1005WRS-XX

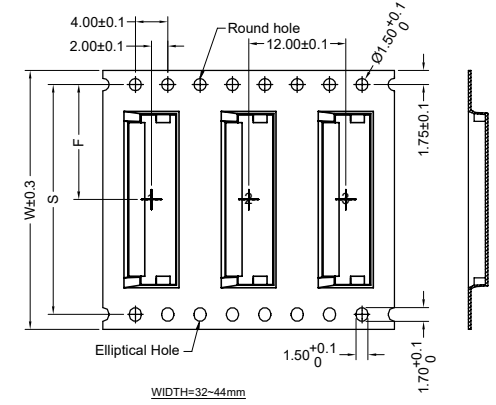
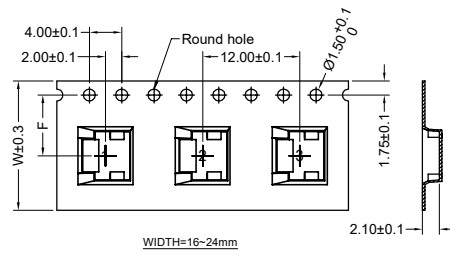
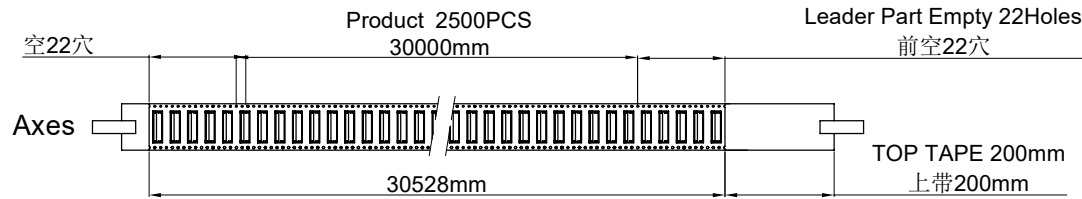
名称: 1.00mm Crimp Style Connectors Packing

单位	比例	页次	版本	供应商编号
mm	1:1	1/1	B	A-205

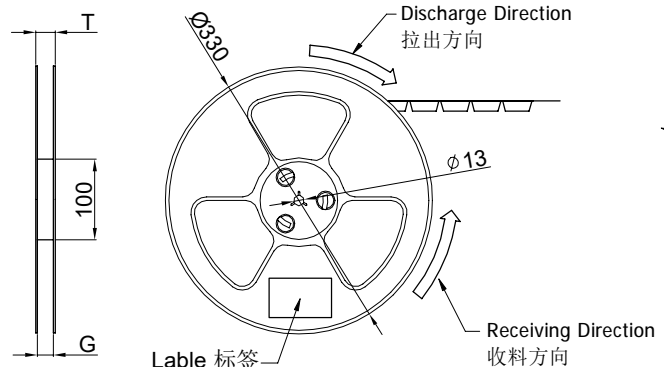
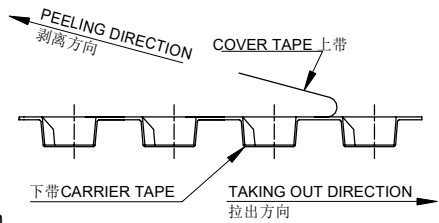
RoHS

本产品符合我司QA-3-04-005
环境管理物质标准规范

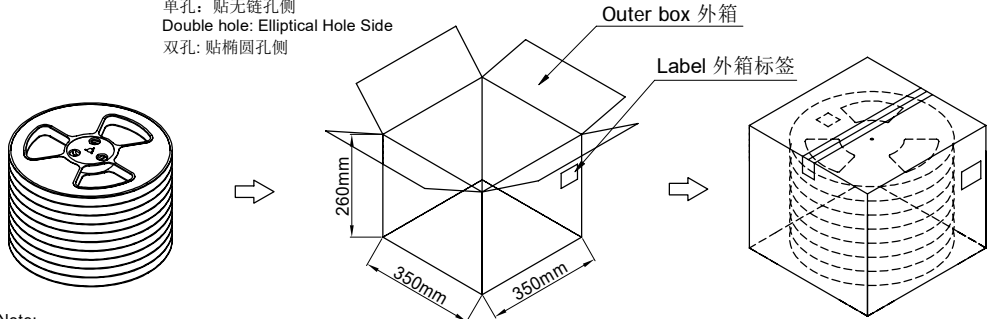
包装图



COVER TAPE PEEL STRENGTH:20~120g
上带剥离力量:20~120g
速度 PEEL SPEED:300mm/minute



Single hole: None Hole Side
单孔: 贴无链孔侧
Double hole: Elliptical Hole Side
双孔: 贴椭圆孔侧



- Note:
- Carrier Camber Is Within 1mm In 100mm ; 带长100mm内容许弯曲度1mm
 - 10 Sprocket Hole Pitch Cumulative Tolerance±0.2MM ; 圆孔十个孔距离累计允许公差为±0.2mm
 - Material for PS ; 材质为PS材质 ; Color颜色: Natural透明色 ▲
 - bracer保护带: Color颜色: Natural透明色;厚度0.40mm最小
 - Thickness=0.30±0.05 ; 材料厚度为0.30±0.05mm
 - Cover Tape上带: 冷封上带
 - Carton material纸箱材质: K=K; Carton Thickness纸箱厚度: 6~7mm

Part No.	W	S	F	T (MAX)	G (MAX)	Cover Tape(宽度) 上带(W)	Carrier Tape(Color) 下带(颜色)	REEL /PCS	CARTON /R	CARTON /PCS
J1005WRS-02	16	/	7.50	20.50	16.40	13.3	透明色	2500	11R	27.5K
J1005WRS-02										
J1005WRS-02										
J1005WRS-02										
J1005WRS-02										
J1005WRS-02										
J1005WRS-02	24	/	11.50	28.50	24.40	21.3	透明色	2500	8R	20K
J1005WRS-02										
J1005WRS-02										
J1005WRS-02										
J1005WRS-02										
J1005WRS-02										
J1005WRS-02	32	28.40	14.20	36.50	32.40	25.5	透明色	2500	6R	15K
J1005WRS-02										
J1005WRS-02										
J1005WRS-02										
J1005WRS-02										
J1005WRS-02										
J1005WRS-02	44	40.40	20.20	48.50	44.40	37.5	透明色	2500	5R	12.5K
J1005WRS-02										
J1005WRS-02										
J1005WRS-02										
J1005WRS-02										
J1005WRS-02										

2020/03/25	D	EN20200325001	Update Drawing Frame	Wzbin	Robing	一般公差 .X ±0.30
2019/07/30	C	EN20190730002	依实物修正载带型腔形状	sylvia	Robing	.XX ±0.20
2016/07/22	B		修改载带颜色和增加载带内框尺寸	Jacky	Kim Huang	.XXX ±0.10 X° ±0.2°
日期	版次	变更编号	变更内容说明	变更人	核准	视角 ⊕

东莞市翰皓精密电子有限公司
DONGUAN HANHAO PRECISION ELECTRONIC CO.,LTD

料号: J1005WRS-XX

名称: 1.00mm Connectors SMT 90° Packing

核准	审查	制作	日期
Robing	Alan Qin	Allen	2013/12/09

单位	比例	页次	版本	供应商编号
mm	1:1	1/1	D	A-106